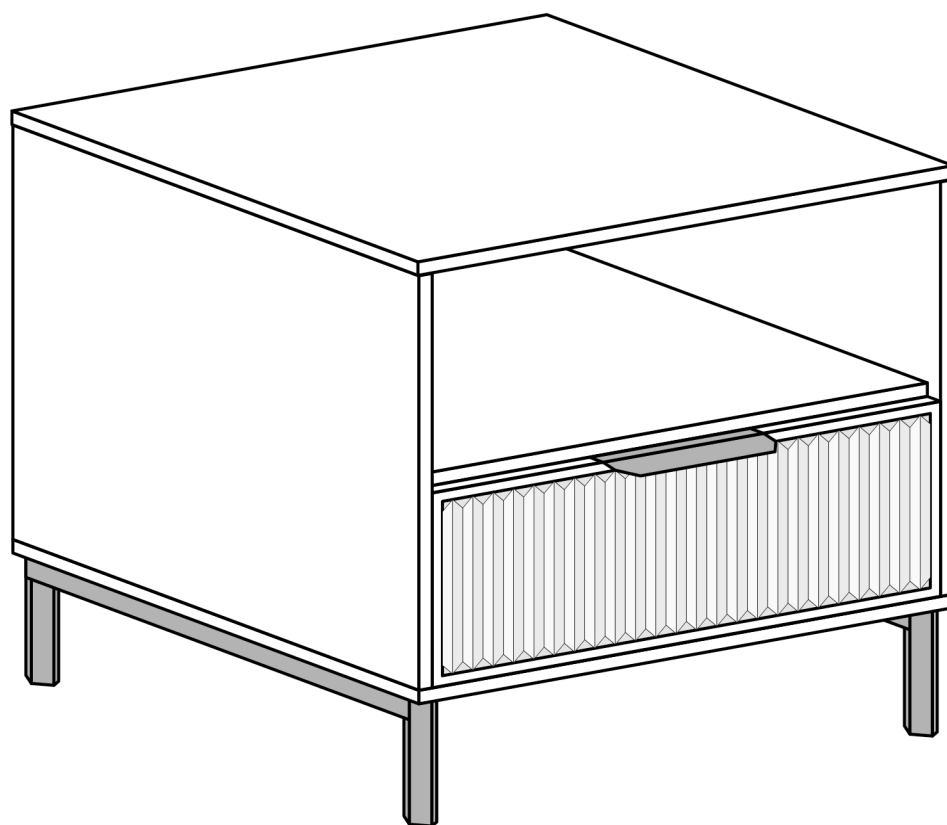
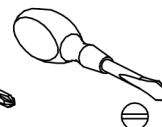
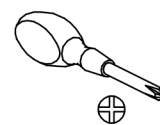
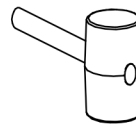
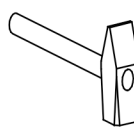
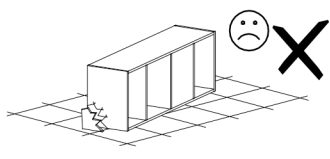
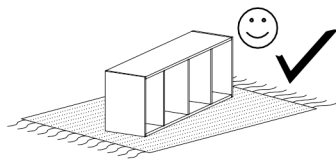
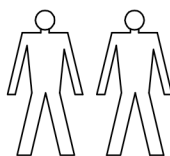
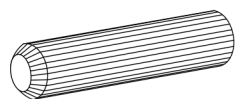


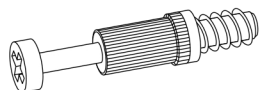
STYLE LS 7



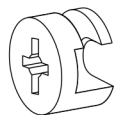
1	390	405	18	1
2	390	405	18	1
3	544	406	18	1
4	544	406	18	1
5	507	405	18	1
6	507	197	18	1
7	350	150	18	2
8	444	150	18	1
9	500	190	18	1
10	475	355	2,5	1



A - 16



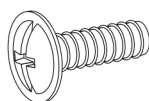
B - 18



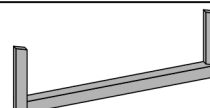
C - 18



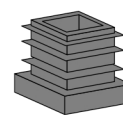
D - 4



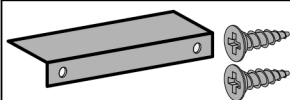
E - 4
6x15



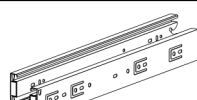
G - 2



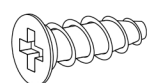
g - 4



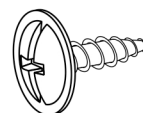
N - 1



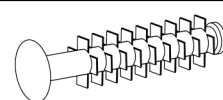
P - 1



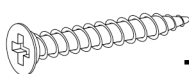
R - 8
5x13



Q - 4
4x16



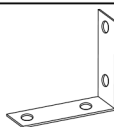
S - 4



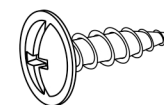
T - 14
3x30



X1 - 18



Y1 - 1

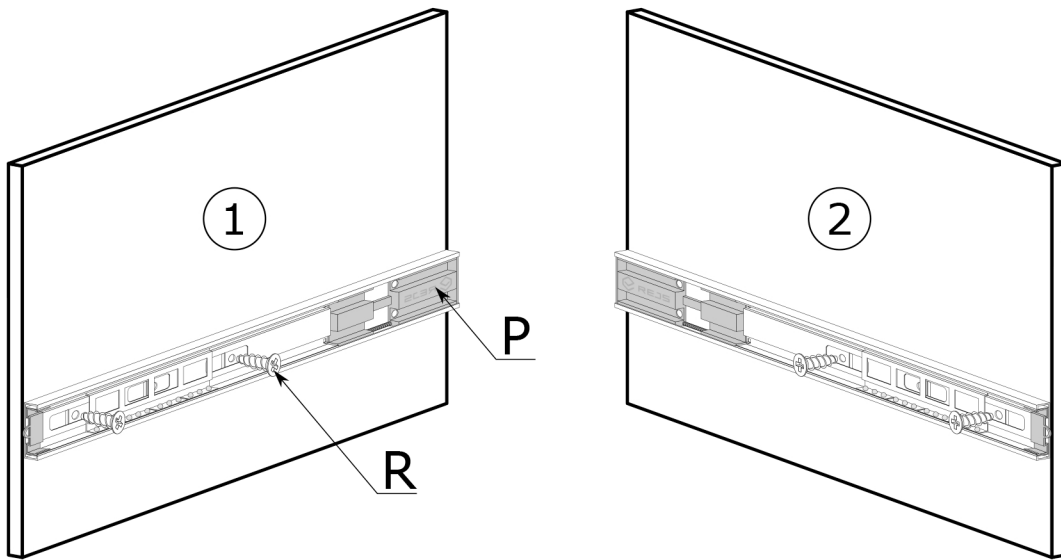


Y2 - 2
3,5x16

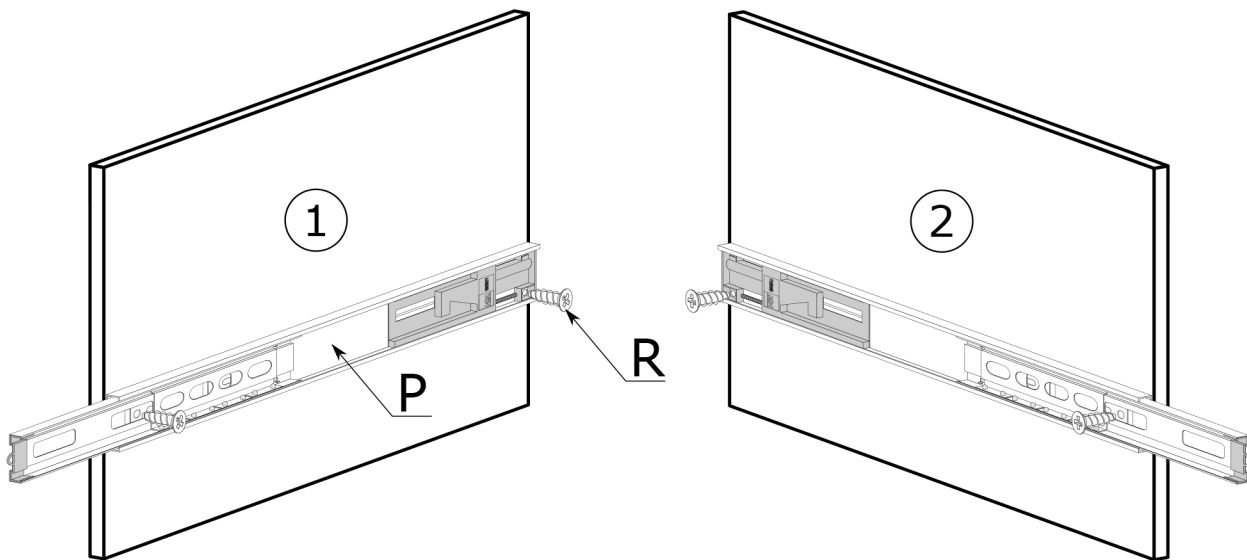


Z - 1

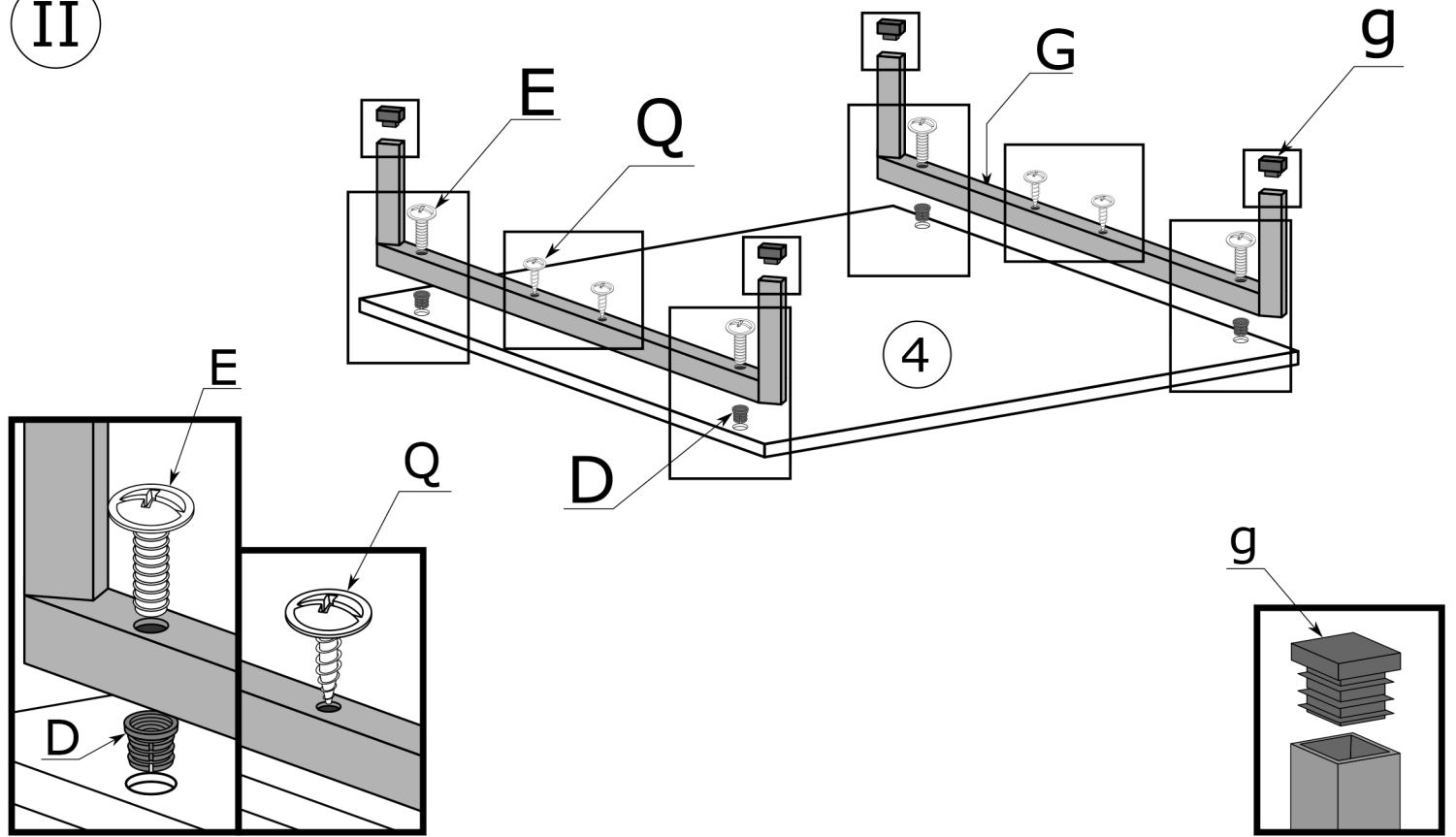
I



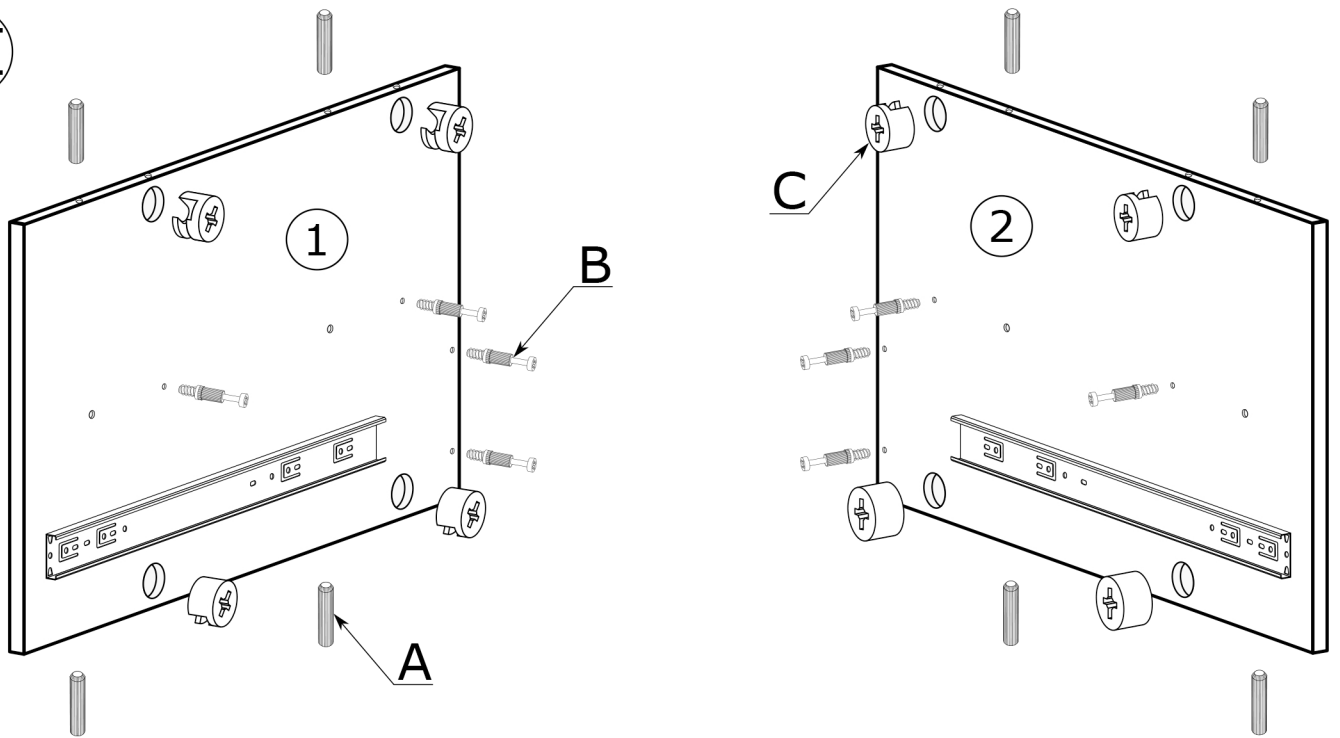
I



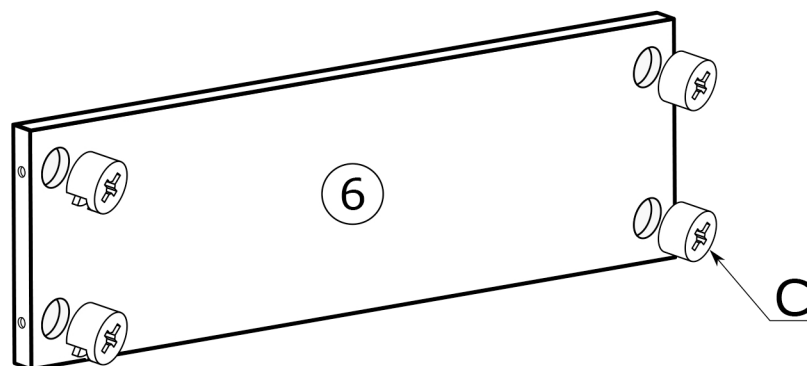
II



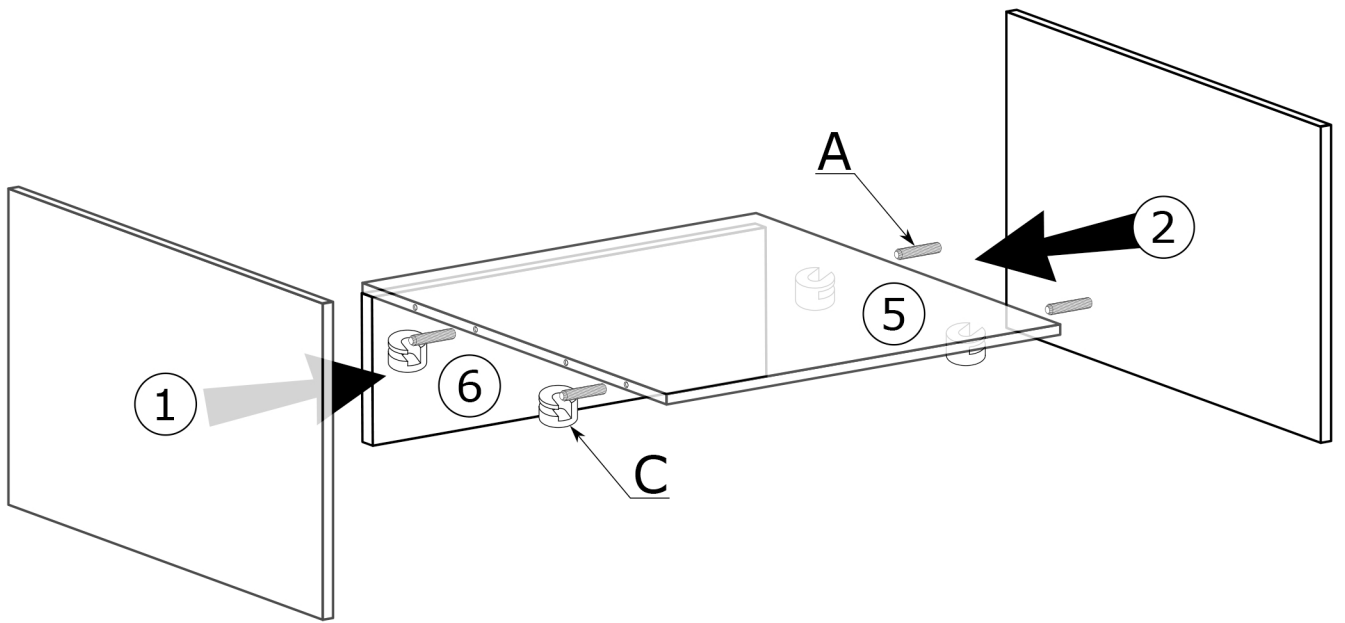
III



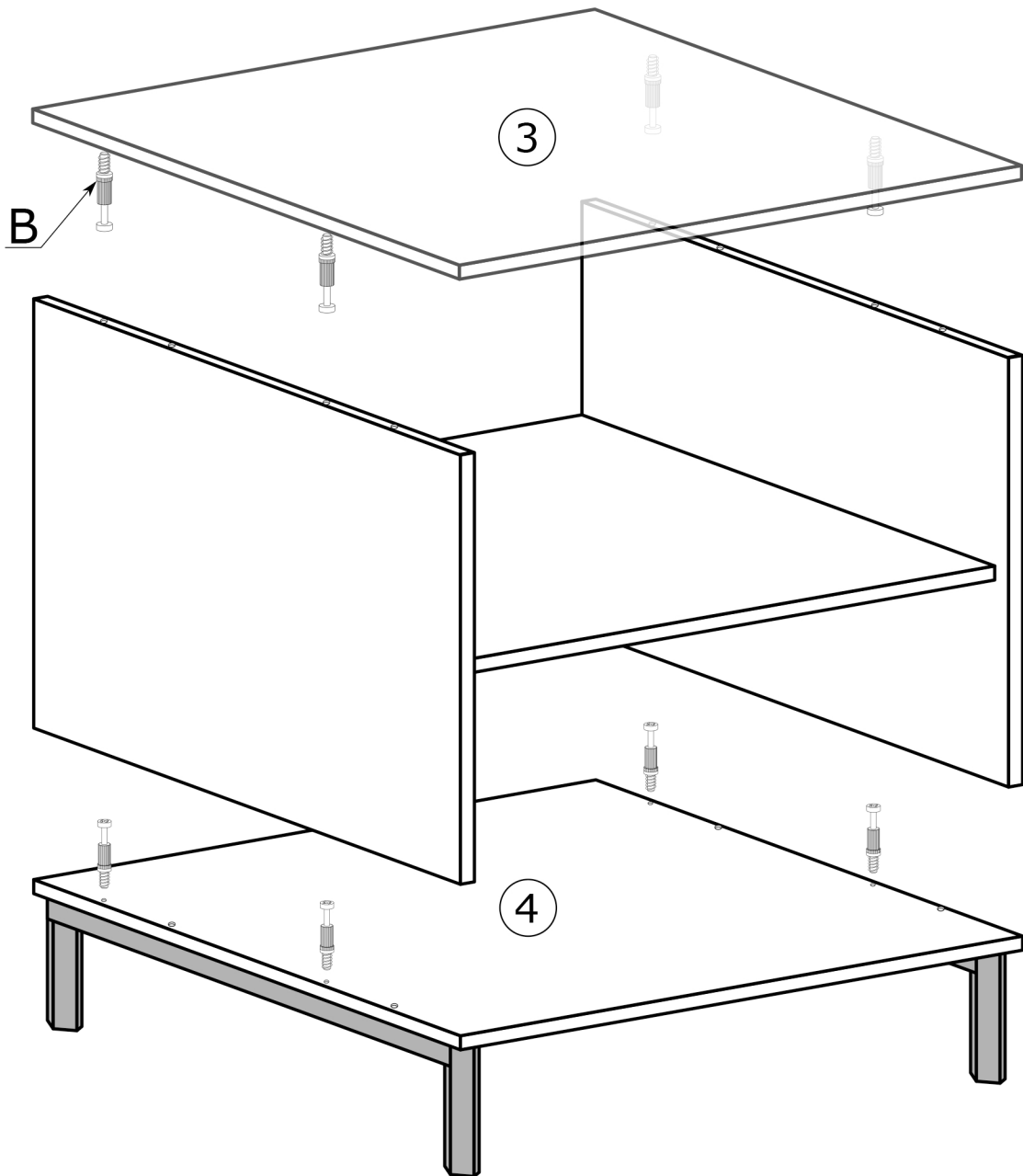
IV



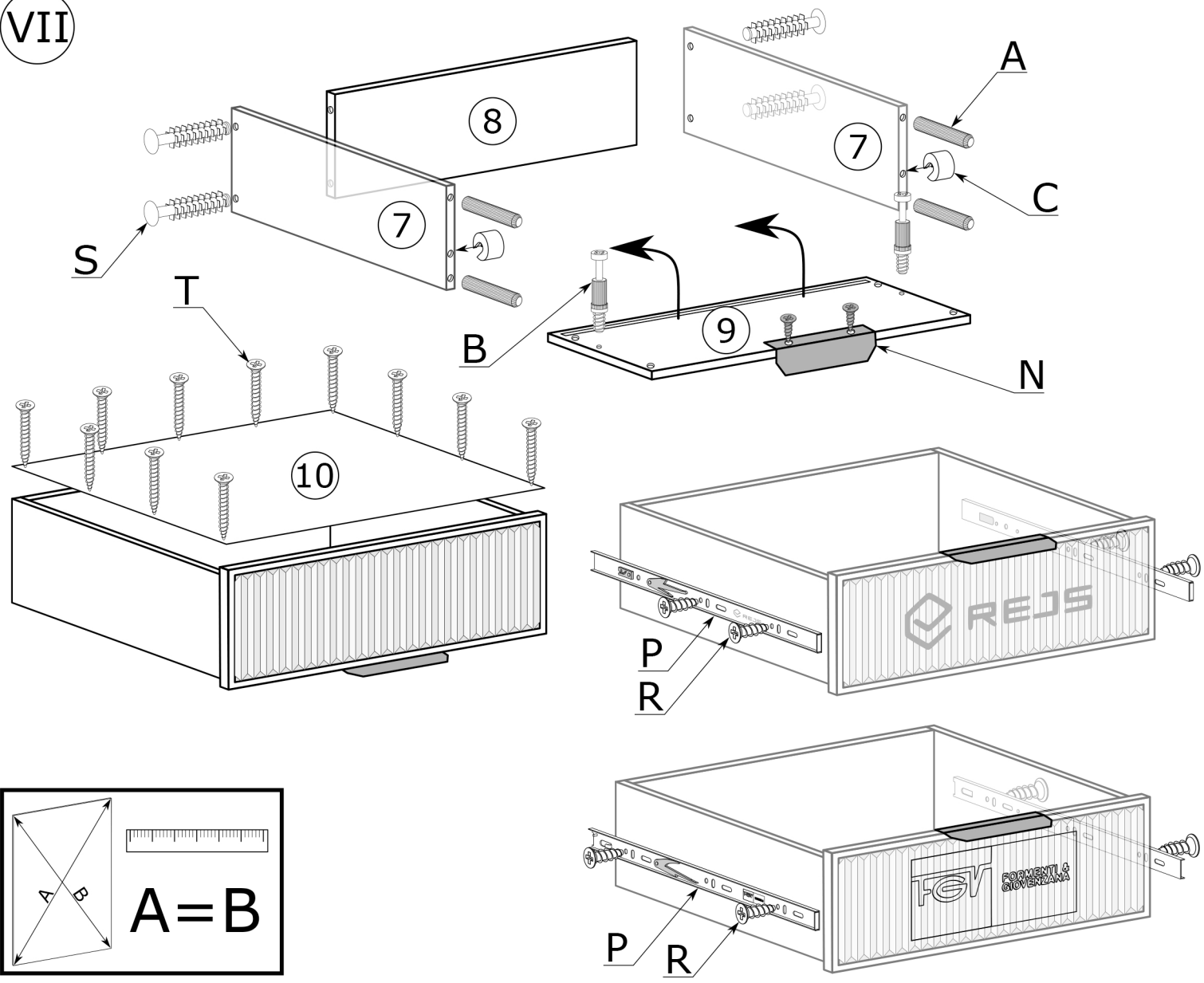
V



VI



VII



VIII

